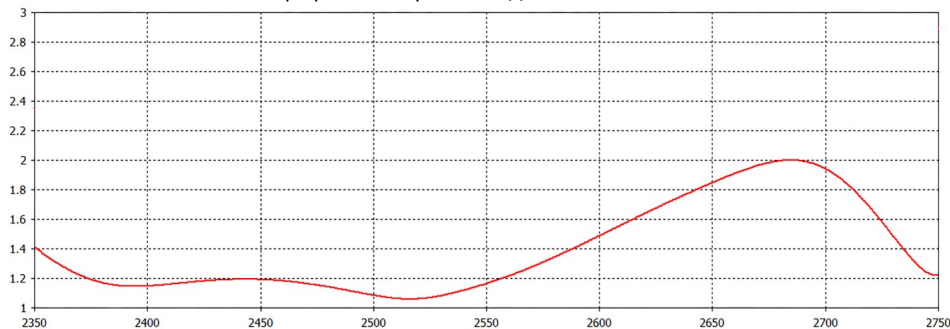


График КСВ в рабочем диапазоне частот



Более подробная информация размещена на нашем сайте www.kroks.ru

6. Гарантийные обязательства

Изготовитель гарантирует соответствие изделия техническим характеристикам, указанным в настоящем документе. Гарантийный срок эксплуатации составляет 24 месяца с момента покупки. В течение этого срока изготовитель обеспечивает бесплатное гарантийное обслуживание.

Гарантийные обязательства распространяются только на дефекты, возникшие по вине изготовителя. Гарантийное обслуживание выполняется изготовителем или авторизованными сервисными центрами.

Изготовитель не несет ответственности за прямой либо косвенный ущерб, связанный с эксплуатацией антенны. На антенны, эксплуатируемые с нарушением условий эксплуатации, имеющие механические повреждения, следы вскрытия корпуса, гарантийные обязательства не распространяются.

Изделие не подлежит обязательной сертификации.

Дата продажи _____ Продавец _____
(число, месяц, год) (наименование магазина или штамп)

С инструкцией и правилами эксплуатации ознакомлен _____
(подпись покупателя)

Страна происхождения: Россия
Изготовитель: ООО «Крокс Плюс»
Адрес изготовителя: Россия, г. Воронеж, ул. Электросигнальная 36А
Тел.: +7 (473) 290-00-99

200 210



ООО «Крокс Плюс»
394005, г. Воронеж, Московский пр. 133-263
+7 (473) 290-00-99
info@kroks.ru
www.kroks.ru

Направленная панельная 4G/Wi-Fi MIMO антенна KAA14-2600 DP Направленная панельная 4G/Wi-Fi антенна KP14-2600

Руководство по эксплуатации. Паспорт изделия

1. Назначение

1.1. Направленная панельная 4G/Wi-Fi антенна предназначена для организации беспроводного канала передачи данных в диапазоне 2400-2700 МГц и усиления мобильного сигнала в местах неуверенного приема. Поддержка технологии MIMO антенной KAA14-2600 DP обеспечивает увеличение скорости передачи данных.

1.2. Крышка антенны выполнена из прочного и лёгкого радиопрозрачного пластика устойчивого к воздействию ультрафиолетового излучения и атмосферных осадков. Стальное основание антенны окрашено порошковой краской. В комплект с антенной входит крепёж для быстрого и удобного монтажа на мачте или стеновом кронштейне.

1.3. Приобретая антенну, проверьте ее комплектность.

Внимание! После покупки антенны претензии по некомплектности не принимаются!

2. Технические характеристики

Характеристики	KAA14-2600 DP	KP14-2600
Рабочий диапазон частот, МГц	2400-2700	
Усиление антенны, дБ	14	
Технология MIMO	Да	-
КСВ в рабочем диапазоне частот	≤ 2	
Поляризация	линейная	
Кроссполяризационная развязка не менее, дБ	30	-
Входное сопротивление, Ом	50 (N разъём), 75 (F разъём)	
Разъём	N-female или F-female	
Количество разъёмов	2	1
Макс. подводимая мощность, Вт	10	
Стандарт связи	4G (LTE 2600), Wi-Fi 2400	
Допустимая ветровая нагрузка, м/с	30	
Диапазон рабочих температур, °C	-40 ... +50	
Тип исполнения	панельная	
Тип монтажа	на мачту	
Размер, мм	430x200x120	200x200x120
Масса брутто, кг	1,6	0,95
Артикул	210	200

В связи с постоянным совершенствованием конструкции и технических характеристик изготовитель оставляет за собой право вносить изменения в конструкцию и комплектность данного изделия.

3. Выбор места установки антенны

3.1. Желательно установить антенну в прямой видимости антенн базовой станции операторов 4G/Wi-Fi.

3.2. На пути от антенны до базовой станции не должно быть никаких близко стоящих высоких препятствий. Здания, горы, холмы, лесопосадки мешают распространению сигнала. Устанавливайте антенну как можно выше.

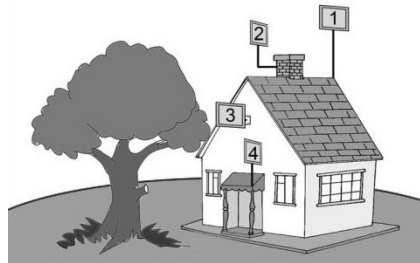


Рисунок 1 – Варианты установки антенны

3.3. Высокие деревья, крыши домов и другие крупные объекты, расположенные ближе 1,5 метров от антенны, могут вызвать отражение радиоволн и ухудшить качество связи. Если у вас остался излишек кабеля, используйте его на поднятие антенны вверх над землей. Варианты установки антенны приведены на рисунке 1, где варианты 1 и 2 – правильная установка. Дерево и стена дома в вариантах 3 и 4 мешают распространению сигнала.

3.4. Расстояние от места установки антенны до места нахождения пользовательского оборудования (модема, роутера со встроенным модемом и т.п.) должно быть как можно короче, так как применение длинных соединительных кабелей приведет к затуханию сигнала и ухудшению качества связи.

4. Монтаж и подключение

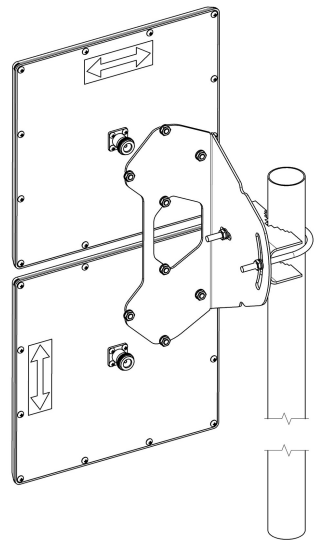


Рисунок 2 – Монтаж MIMO антенны

4.1. Прикрутите к основанию антенны угловой кронштейн. Установите на угловой кронштейн хомут, как показано на рисунках 2 и 3. Установите антенну на заземленную вертикальную мачту, зафиксировав ее хомутом. Антенна **КАА14-2600 DP**, поддерживающая технологию MIMO, должна быть установлена на угловом кронштейне в двух ортогональных поляризациях, как показано на рисунке 2. Стрелка на основании антенны **КР14-2600** должна быть расположена вертикально, как показано на рисунке 3.

4.2. В ряде регионов операторы используют X-поляризацию. В этом случае переставьте угловой кронштейн антенны на 45°, как показано на рисунке 4.

4.3. Накрутите разъёмы кабельных сборок (кабельные сборки приобретаются отдельно) на высокочастотные разъёмы антенны. Для подключения антенны, поддерживающей технологию MIMO, необходимо приобрести две высокочастотные кабельные сборки. Антенны, не поддерживающие технологию MIMO, подключаются одной высокочастотной кабельной сборкой.

4.4. Кабельные сборки и переходники высокочастотных разъёмов приобретаются отдельно исходя из расстояния от антенны до пользовательского оборудования и типов разъёмов на антенне и пользовательском оборудовании.

4.5. Наведите антенну на базовую станцию. Если невозможно визуально определить расположение вышки или базовой станции оператора, необходимо отыскать место, в котором сигнал от базовой станции максимален. Для точной ориентации антенны используйте

специальные приложения для модемов, позволяющие навести антенну по максимальному значению уровня сигнала. Рекомендуется наводить антенну вдвоем (один человек поворачивает антенну, второй отслеживает значения на мониторе). Медленно поворачивайте антенну в разных направлениях с шагом 3-5 градусов. Показания значений на мониторе будут запаздывать относительно ваших действий. Повернув антенну, делайте паузу не менее 30-40 секунд и наблюдайте за изменением значений на мониторе. При недостаточном качестве принимаемого сигнала попробуйте перенести антенну в другое место или поднять выше.

4.6. Найдя положение антенны, при котором скорость передачи данных или уровень сигнала максимальны, зафиксируйте антенну на мачте, затянув гайки хомута.

4.7. Проложите кабельные сборки от антенны до вашего оборудования (модема, роутера со встроенным модемом и т.п.) не допуская резких перегибов. Закрепите кабельные сборки на мачте пластиковыми кабельными стяжками.

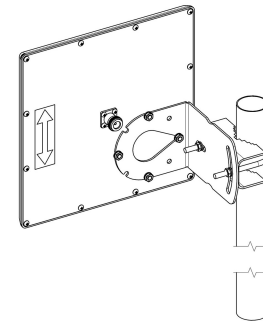


Рисунок 3 – Монтаж антенны на мачте

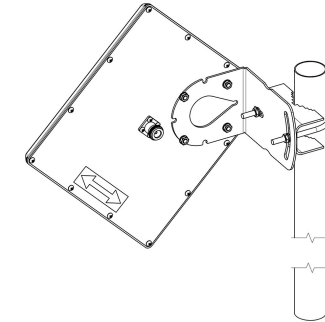


Рисунок 4 – X-поляризация

5. Комплект поставки

Характеристики	КАА14-2600 DP	КР14-2600
Антенна КР14-2600	2 шт.	1 шт.
Кронштейн угловой	-	1 шт.
Кронштейн угловой двойной	1 шт.	-
Хомут с комплектом метизов	1 шт.	1 шт.
Руководство по эксплуатации	1 экз.	1 экз.
Упаковка	1 шт.	1 шт.

Диаграммы направленности в рабочем диапазоне частот

